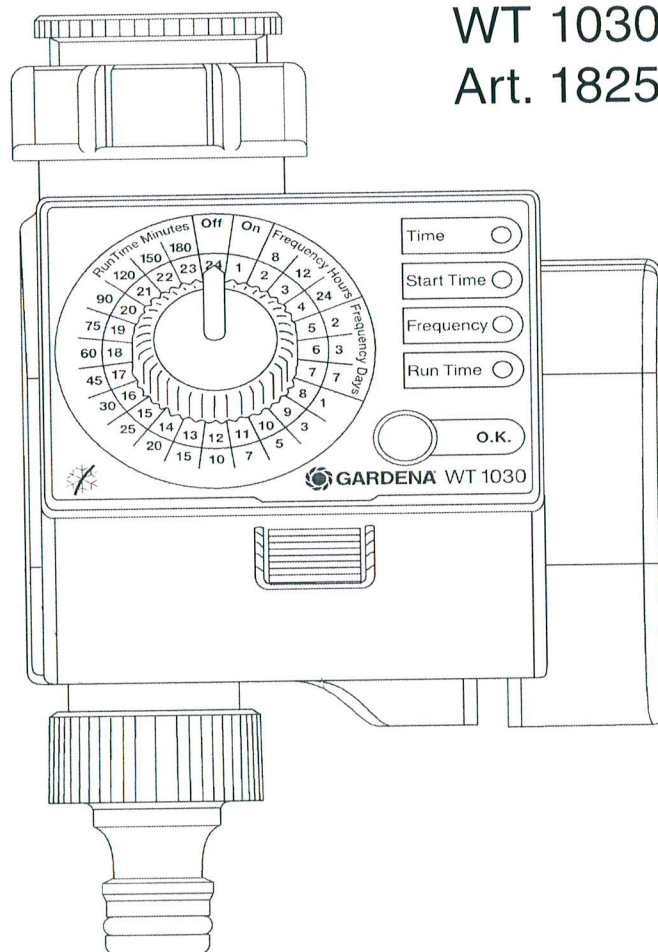




WT 1030
Art. 1825



- D** **Gebrauchsanweisung**
Bewässerungsuhr electronic
-
- F** **Mode d'emploi**
Programmateur electronic
-
- I** **Istruzioni per l'uso**
Watertimer elettronico
-
- NL** **Gebruiksaanwijzing**
Elektronische watertimer
-
- GR** **Οδηγίες χρήσης**
Ηλεκτρονικός Προγραμματιστής Ποτίσματος

D
F
I
NL
GR

1. Einsatzgebiet Ihrer GARDENA Bewässerungsuhr

Bestimmung

Die GARDENA Bewässerungsuhr ist für die private Benutzung im Haus- und Hobbygarten für den ausschließlichen Einsatz im Außenbereich zur Steuerung von Regnern und Bewässerungssystemen bestimmt.

Zu beachten



Die GARDENA Bewässerungsuhr darf nicht im industriellen Einsatz und in Verbindung mit Chemikalien, Lebensmitteln, leicht brennbaren und explosiven Stoffen verwendet werden.

2. Für Ihre Sicherheit

Verwendung:

Achtung!

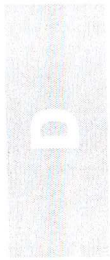
→ **Die Bewässerungsuhr nur im Außenbereich verwenden.**

Die Bewässerungsuhr ist für den Betrieb in Innenräumen nicht zugelassen.

Der Mindestbetriebsdruck beträgt 1 bar, der maximale Betriebsdruck 12 bar. Die Mindestdurchflussmenge beträgt 20 l/h.

→ Schmutzsieb in Überwurfmutter regelmäßig kontrollieren und bei Bedarf reinigen.

→ Nicht am angeschlossenen Schlauch ziehen und Zugbelastungen vermeiden.



Batterie:

Aus Gründen der Funktionssicherheit darf nur eine 9-V-Alkali-Mangan(Alkaline)-Batterie Typ IEC 6LR61 verwendet werden.

Die Betriebsdauer von ca. 1 Jahr wird nur erreicht, wenn die neue Alkaline-Batterie eine Nennspannung von mindestens 9 V aufweist.

→ Lassen Sie die Batterie vor dem Kauf prüfen.

Inbetriebnahme:

Die Bewässerungsuhr darf nur senkrecht mit der Überwurfmutter nach oben montiert werden, um ein Eindringen von Wasser in das Batteriefach zu verhindern.

Die Bewässerungsuhr öffnet beim Erreichen des Startzeitpunkts nach der Wahl des Bewässerungsprogramms. Um bei der Bedienung nicht ungewollt nass zu werden, sollte vor der Programmwahl der Gartenschlauch angeschlossen, bzw. der Wasserhahn geschlossen sein. Alternativ hierzu kann das Steuerteil zur Bedienung abgenommen werden.

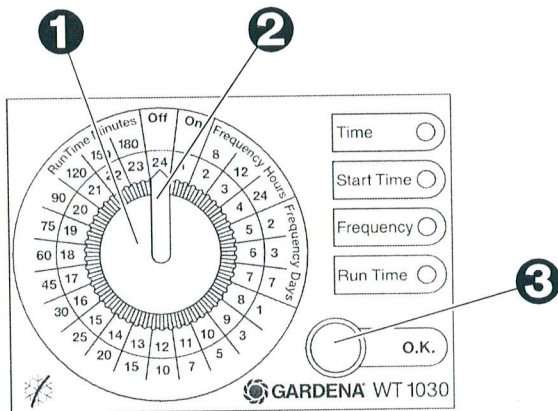
Fördermedium:

Die Temperatur des durchfließenden Wassers darf max. 40 °C betragen.

→ Nur klares Süßwasser verwenden.

3. Funktion

Drehknopf und OK-Taste:



- ❶ Drehknopf
- ❷ Markierung des Drehknopfs
- ❸ OK-Taste

Batteriezustands-Anzeige:

Mit dieser GARDENA Bewässerungsuhr können Sie verschiedene Bewässerungszeiten und -zyklen bei unterschiedlicher Bewässerungsdauer einstellen unabhängig davon, ob Sie zur Bewässerung einen Regner, eine Sprinkler-System-Anlage oder ein Tropfbewässerungssystem einsetzen.

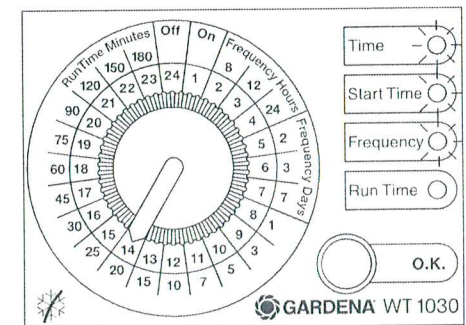
Ihre Bewässerungsuhr übernimmt für Sie vollautomatisch die Bewässerung nach Ihrer individuellen Programmwahl. Sie können den frühen Morgen oder den späten Abend, an denen das Wasser am wenigsten verdunstet, zur Bewässerung nutzen oder Ihre Bewässerungsuhr während des Urlaubes einsetzen.

Sie programmieren auf einfache Weise Uhrzeit (stundengenau), Bewässerungs-Startzeit / -Dauer und Zyklus, indem Sie die Markierung ❷ des Drehknopfs ❶ auf die gewünschte Zahl drehen und mit der OK-Taste ❸ bestätigen.

Die Bewässerungsuhr öffnet beim Erreichen des Startzeitpunkts.

Wenn die 3 LEDs **Time**, **Start Time** und **Frequency** blinken, ist die Batterie verbraucht.

→ Batterie austauschen (siehe 4. Inbetriebnahme „Batterie einlegen“).



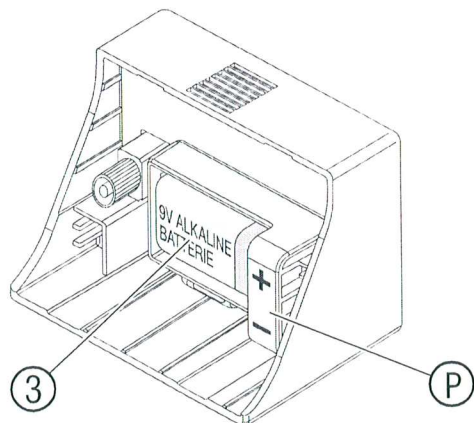
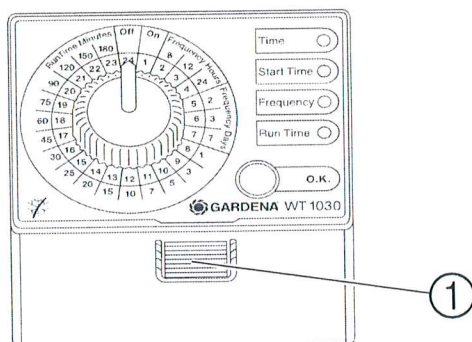


Die Funktionssicherheit der Bewässerungsuhr ist abhängig von der Funktionstüchtigkeit der Batterie.

Bei einem Batteriewechsel bleibt das Programm nicht erhalten und muss neu eingestellt werden (siehe 5. Bedienung).

4. Inbetriebnahme

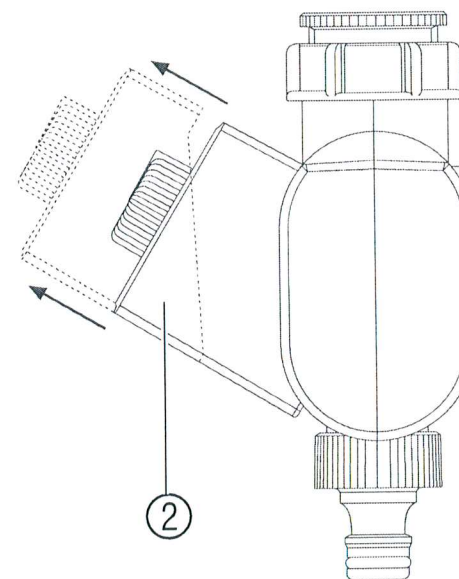
Batterie einlegen:



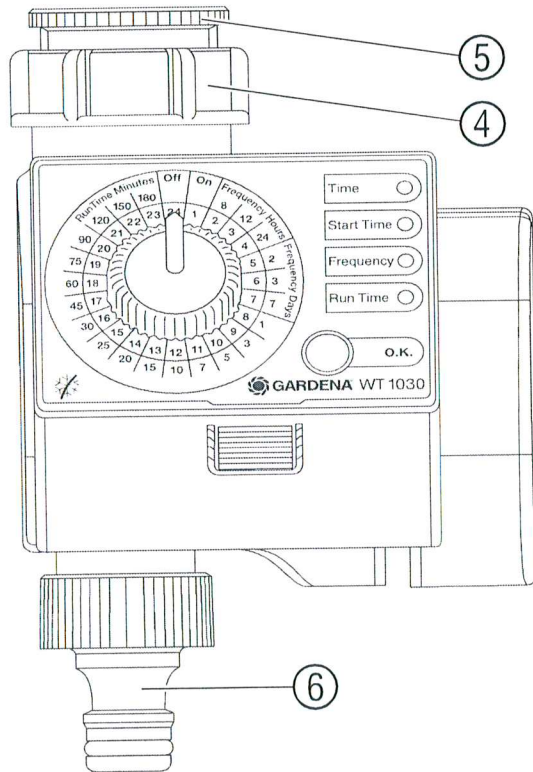
1. Entriegelungstaste ① drücken und Steuerteil ② vom Gehäuse der Bewässerungsuhr abziehen.
2. Batterie ③ in das Batteriefach einlegen.
Dabei auf die richtige Polarität ④ (+/-) achten.
3. Steuerteil ② wieder auf das Gehäuse aufstecken.

Um bei längerer Abwesenheit einen Ausfall der Bewässerungsuhr durch eine Batterie mit zu geringer Kapazität zu verhindern, ist die Batterie zum gegebenen Zeitpunkt auszutauschen.

Entscheidend hierfür ist die bisherige Betriebsdauer der Batterie und die voraussichtliche Zeitdauer der Abwesenheit, die in der Summe nicht länger als ein Jahr sein darf.



Bewässerungsuhr anschließen:



Auch bei fast leerer Batterie ist immer sichergestellt, dass ein zuvor geöffnetes Ventil geschlossen wird, da zum Schließen weniger Energie benötigt wird als zum Öffnen.

Die Bewässerungsuhr ist mit einer Überwurfmutter ④ für Wasserhähne mit 33,3 mm (G 1")-Gewinde ausgestattet. Der beiliegende Adapter ⑤ dient zum Anschluss der Bewässerungsuhr an Wasserhähne mit 26,5 mm (G 3/4")-Gewinde.

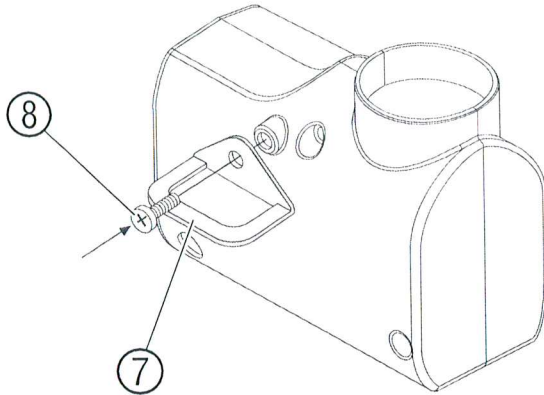
Bewässerungsuhr an Wasserhahn mit 33,3 mm (G 1")-Gewinde anschließen:

1. Überwurfmutter ④ der Bewässerungsuhr von Hand auf das Gewinde des Wasserhahns schrauben (keine Zange verwenden).
2. Hahnstück ⑥ auf die Bewässerungsuhr schrauben.

Bewässerungsuhr an Wasserhahn mit 26,5 mm (G 3/4")-Gewinde anschließen:

1. Adapter ⑤ von Hand auf den Wasserhahn schrauben (keine Zange verwenden).
2. Überwurfmutter ④ der Bewässerungsuhr von Hand auf das Gewinde des Adapters ⑤ schrauben (keine Zange verwenden).
3. Hahnstück ⑥ auf die Bewässerungsuhr schrauben.

Diebstahl-Sicherung montieren (optional):



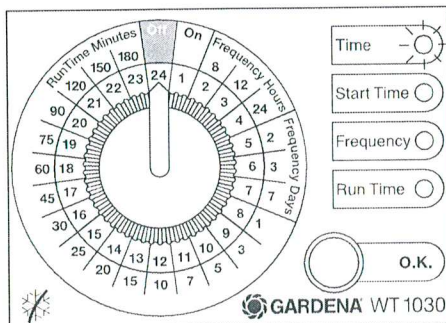
Um Ihre Bewässerungsuhr gegen Diebstahl zu sichern, können Sie die **GARDENA Diebstahlsicherung Art.-Nr. 1815-00.791.00** über den GARDENA Service beziehen.

1. Schelle ⑦ mit der Schraube ⑧ an der Rückseite der Bewässerungsuhr festschrauben.
2. Schelle z. B. zur Fixierung einer Kette nutzen.

Die Schraube darf nach einmaligem Einschrauben nicht mehr gelöst werden.

5. Bedienung

Bewässerungs-Programm einstellen:



1.

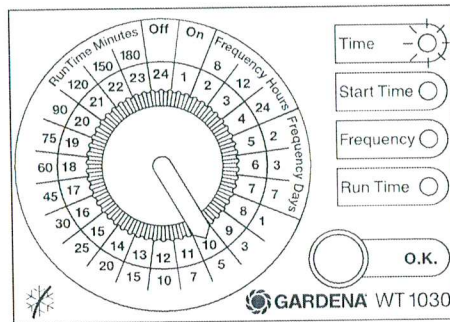
Das Steuerteil ② der Bewässerungsuhr ist abnehmbar. Somit kann das Bewässerungsprogramm auch unabhängig vom Einbauort der Bewässerungsuhr eingestellt werden.

Die Uhrzeit und Bewässerungs-Startzeit werden stundengenau eingegeben.

1. Drehknopf auf **OFF** drehen und mit der **OK-Taste** bestätigen.
Das im Speicher befindliche Programm wird überschrieben.

Die LED Time blinkt.

2.

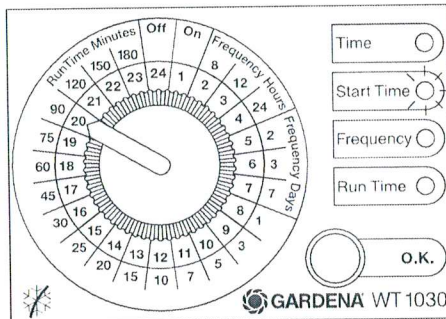


Uhrzeit einstellen:

- Uhrzeit auf der **inneren hellgrauen Skala** mit dem Drehknopf einstellen und mit der **OK-Taste** bestätigen (Bsp.: **10 Uhr**).

Die LED Start Time blinkt.

3.

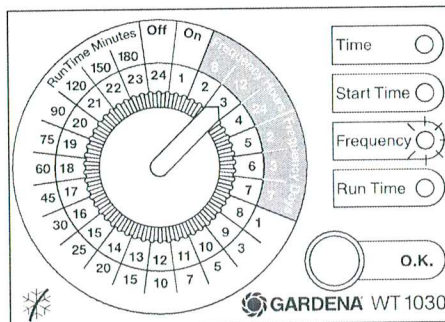


Bewässerungs-Startzeit einstellen:

- Bewässerungs-Startzeit auf der **inneren hellgrauen Skala** mit dem Drehknopf einstellen und mit der **OK-Taste** bestätigen (Bsp.: **20 Uhr**).

Die LED Frequency blinkt.

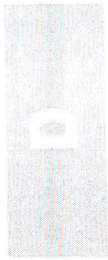
4.



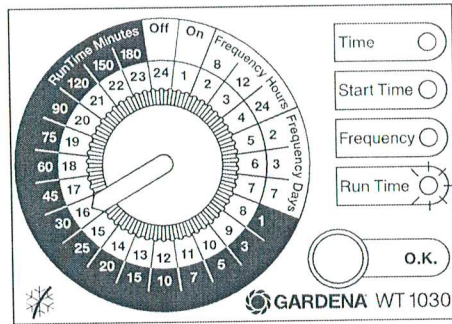
Bewässerungs-Zyklus einstellen:

- Bewässerungs-Zyklus auf der **äußeren grauen Skala** (Frequency Hours / Days) mit dem Drehknopf einstellen und mit der **OK-Taste** bestätigen (Bsp.: **12-Stunden-Zyklus**).

Die LED Run Time blinkt.



5.

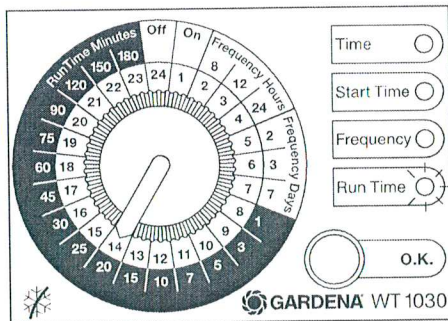


Bewässerungs-Dauer einstellen :

5. Bewässerungs-Dauer auf der **äußeren schwarzen Skala** (Run Time Minutes) mit dem Drehknopf einstellen und mit der **OK-Taste** bestätigen (Bsp.: **30 Minuten**).

Das erstellte Programm ist aktiv.

Bewässerungsdauer ändern :

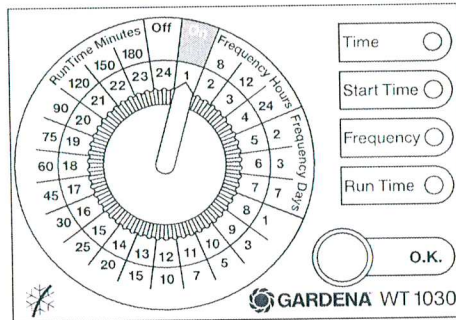


An heißeren oder kühleren Tagen kann die Bewässerungsdauer geändert werden, bevor das Programm startet, ohne dass die Uhrzeit, Bewässerungs-Startzeit und -Zyklus neu eingegeben werden müssen.

1. Geänderte Bewässerungs-Dauer auf der **äußeren schwarzen Skala** (Run Time Minutes) mit dem Drehknopf einstellen (Bsp.: **20 Minuten**). *Die LED Run Time blinkt.*
2. Mit der **OK-Taste** bestätigen.

Die geänderte Bewässerungsdauer ist aktiv.

Manuell bewässern (ON):



An besonders heißen Tagen reicht die programmierte Bewässerung manchmal nicht aus. Dann kann zusätzlich manuell bewässert werden.

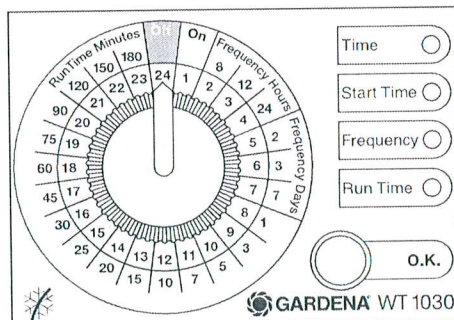
Das eingestellte Programm bleibt dabei erhalten.

→ Drehknopf auf **ON** drehen.

Das Ventil öffnet für 30 Minuten, unabhängig des eingestellten Programms.

Um das eingestellte Programm wieder zu aktivieren, muss die zuvor eingestellte Bewässerungsdauer wieder eingestellt werden.

Schlechtwetter-Funktion (OFF):



An regnerischen Tagen ist die programmierte Bewässerung meist überflüssig. Die programmierte Bewässerung kann dann unterbunden werden (Schlechtwetter-Funktion).

Das eingestellte Programm bleibt dabei erhalten.

→ Drehknopf auf **OFF** drehen.

Das Ventil schließt oder bleibt geschlossen, unabhängig des eingestellten Programms.

Um das eingestellte Programm wieder zu aktivieren, muss die zuvor eingestellte Bewässerungsdauer wieder eingestellt werden.

7. Außerbetriebnahme

Verbrauchte Batterie entsorgen:

→ Verbrauchte Batterie an eine der Verkaufsstellen zurück geben oder über Ihre kommunale Entsorgungsstelle entsorgen.

Die Batterie nur im entladenen Zustand entsorgen.

Lagern / Überwintern:

→ Vor Einbruch der Frostperiode die Bewässerungsuhr frostsicher und trocken lagern.

Entsorgung:

(nach RL2002/96/EG)



Gerät darf nicht dem normalen Hausmüll beigefügt werden, sondern muss fachgerecht entsorgt werden.

→ Wichtig für Deutschland: Gerät über Ihre kommunale Entsorgungsstelle entsorgen.

8. Technische Daten

Min./max. Betriebsdruck:

1 bar / 12 bar

Mindestdurchflussmenge:

20 l/h

Durchflussmedium:

Klares Süßwasser

Max. Medientemperatur:

40 °C

Anzahl programmgesteuerter Bewässerungsvorgänge pro Tag:

Bis zu 3



Bewässerungsvorgänge pro Woche:	Jeden Tag, jeden 2., 3. oder 7. Tag
Bewässerungsdauer pro Programm:	1, 3, 5, 7, 10, 15, 20, 25, 30, 45, 60, 75, 90, 120, 150 oder 180 Min.
Zu verwendende Batterie:	1 x 9 V Alkali-Mangan (Alkaline) Typ IEC 6LR61
Betriebsdauer:	Ca. 1 Jahr

9. Service

*Wir bieten Ihnen
umfangreiche
Serviceleistungen*

- Qualifizierte, schnelle und kostengünstige Reparatur durch unseren **Zentralen Reparatur-Service**
– Bearbeitungsdauer in unserem Hause max. 5 Arbeitstage
- Einfache und kostengünstige Rücksendung an GARDENA durch **Abhol-Service (nur innerhalb von Deutschland)**
– Abholung innerhalb von 2 Tagen
- Kompetente Beratung bei Störungen / Reklamationen durch unseren **Technischen Service**
- Schnelle und kostengünstige Ersatzteilversorgung durch unseren **Zentralen Ersatzteil-Service**
– Bearbeitungsdauer in unserem Hause max. 2 Arbeitstage

Im Garantiefall sind die Serviceleistungen für Sie kostenlos.

Garantie

GARDENA gewährt für dieses Produkt 2 Jahre Garantie (ab Kaufdatum). Diese Garantieleistung bezieht sich auf alle wesentlichen Mängel des Gerätes, die nachweislich auf Material- oder Fabrikationsfehler zurückzuführen sind. Sie erfolgt durch die Ersatzlieferung eines einwandfreien Gerätes oder durch die kostenlose Reparatur des eingesandten Gerätes nach unserer Wahl, wenn folgende Voraussetzungen gewährleistet sind:

- Das Gerät wurde sachgemäß und laut den Empfehlungen in der Gebrauchsanweisung behandelt.
- Es wurde weder vom Käufer noch von einem Dritten versucht, das Gerät zu reparieren.
- Defekte an der Bewässerungsuhr durch falsch eingelegte oder ausgelaufene Batterien sind von der Garantie ausgeschlossen.
- Schäden durch Frosteinwirkung sind von der Garantie ausgeschlossen.

Diese Hersteller-Garantie berührt die gegenüber dem Händler / Verkäufer bestehenden Gewährleistungsansprüche nicht.

Im Servicefall schicken Sie bitte das defekte Gerät zusammen mit einer Kopie des Kaufbelegs und einer Fehlerbeschreibung per Abhol-Service (nur in Deutschland) oder frankiert an die auf der Rückseite angegebene Serviceadresse.

Nach erfolgter Reparatur senden wir das Gerät frei an Sie zurück.



Service-Anschrift 

GARDENA Manufacturing GmbH Service
Hans-Lorensen-Str. 40 D-89079 Ulm

Ihre direkte Verbindung zum Service

 **Telefon**

 **Fax**

 **E-Mail**

D in Deutschland

(07 31) 4 90 + Durchwahl

www.gardena.de/service/

Technische Störungen /
Reklamationen

290

389

service@gardena.com

Reparaturen und Antworten
auf Kostenvoranschläge

300

307

service@gardena.com

Ersatzteilbestellungen /
Allgem. Produktberatung

246

249

service@gardena.com

Abhol-Service

(0 18 03) 30 81 00 oder
(0 18 03) 00 16 89

Ihre direkte Verbindung zum Service

Unsere Kunden in Österreich und in der Schweiz wenden sich bitte an ihre Servicestelle (Anschrift siehe Umschlagseite)

A in Österreich

(0 22 62) 7 45 45-36 /-30

kundendienst@gardena.at

CH in der Schweiz

0848 800 464

info@gardena.ch

Produkthaftung

Wir weisen ausdrücklich darauf hin, daß wir nach dem Produkthaftungsgesetz nicht für durch unsere Geräte hervorgerufene Schäden einzustehen haben, sofern diese durch unsachgemäße Reparatur verursacht oder bei einem Teileaustausch nicht unsere Original GARDENA Teile oder von uns freigegebene Teile verwendet werden und die Reparatur nicht vom GARDENA Service oder dem autorisierten Fachmann durchgeführt wird. Entsprechendes gilt für Ergänzungsteile und Zubehör.

EU-Konformitätserklärung EMVG

Der Unterzeichnete GARDENA Manufacturing GmbH · Hans-Lorensen-Straße 40 · D-89079 Ulm

bestätigt, dass das nachfolgend bezeichnete Gerät in der von uns in Verkehr gebrachten Ausführung die Anforderungen der harmonisierten EU-Richtlinien, EU-Sicherheitsstandards und produktspezifischen Standards erfüllt.

Bei einer nicht mit uns abgestimmten Änderung des Gerätes verliert diese Erklärung ihre Gültigkeit.

Bezeichnung des Gerätes: Bewässerungsuhr electronic
WT 1030

Ulm, den 20.07.2001

Art.-Nr.: 1825

EU-Richtlinien: Elektromagnetische
Verträglichkeit 89/336/EG
Richtlinie 93/68/EG



Thomas Heint
Technische Leitung

**Anbringungsjahr
der CE-Kennzeichnung:** 2001